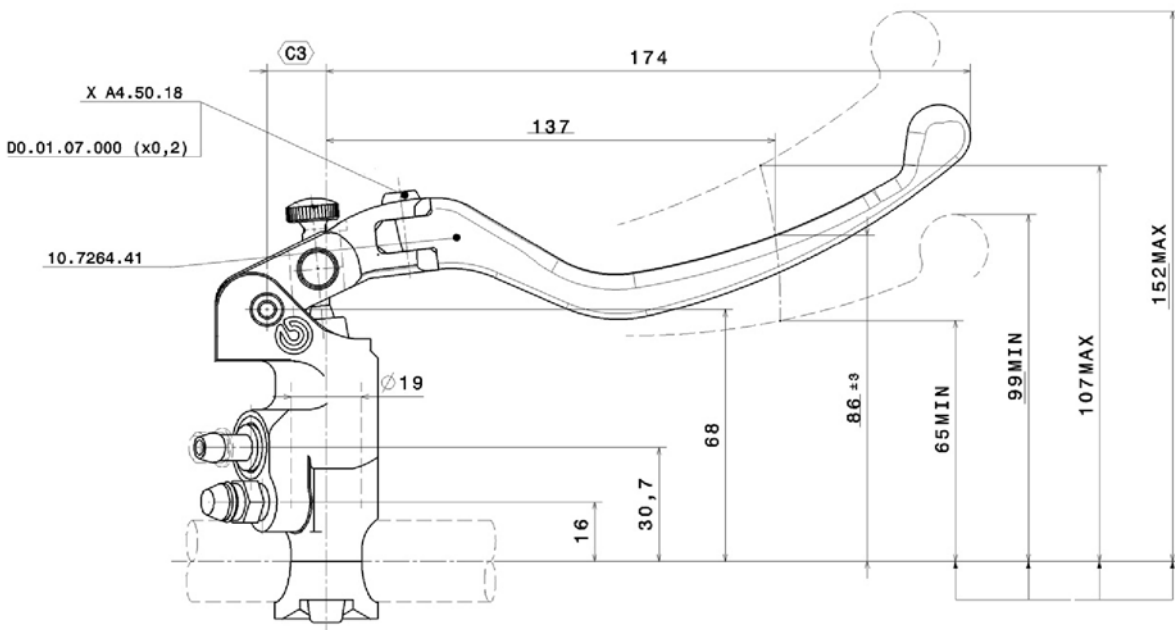
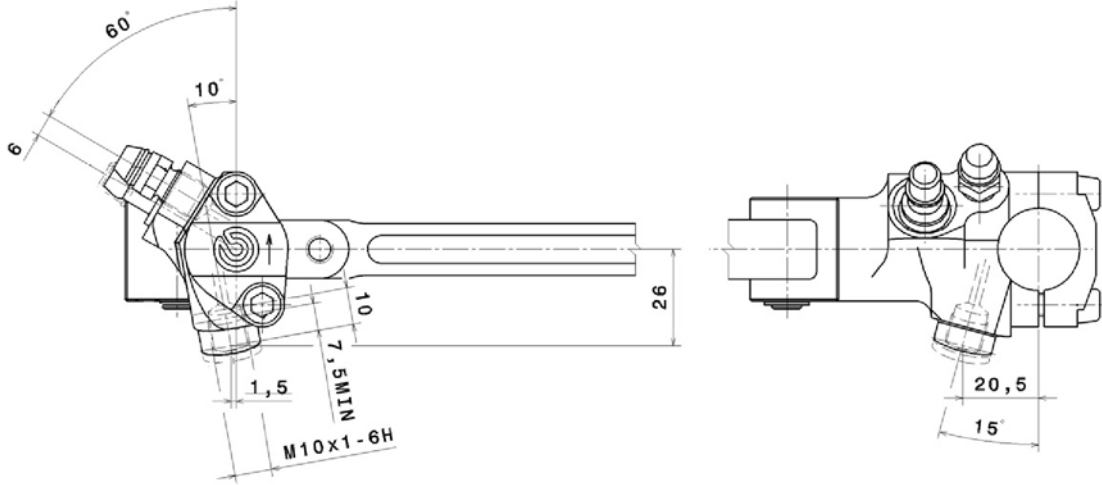


# XR.011.11



C3	N°DISEGNO
16	X R.011.10
18	X R.011.11
20	X R.011.12